

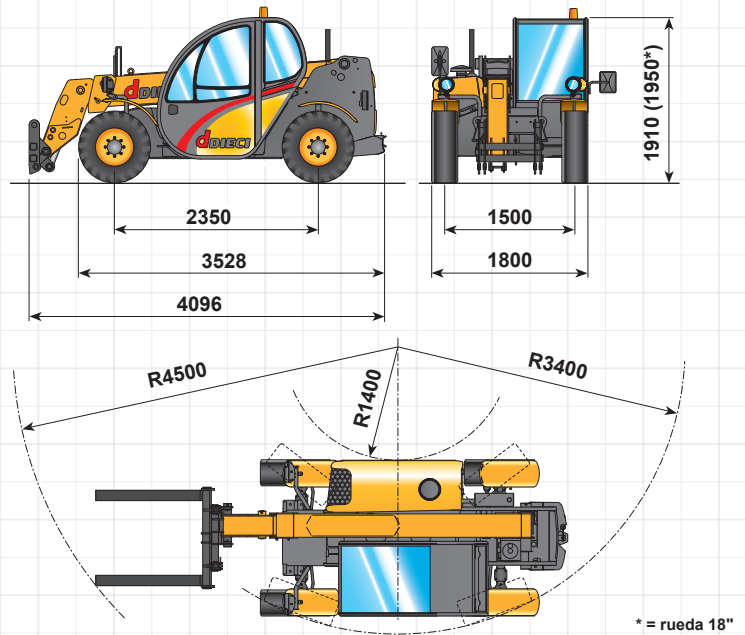
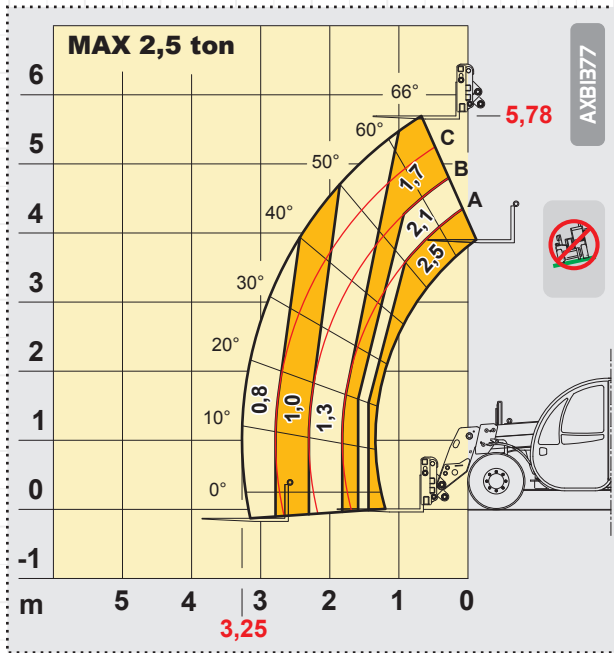
Apollo

25.6



macchine edili ed agricole
S.r.l.
d DIECI

Apollo 25.6



PRESTACIONES

Capacidad máxima:	2.500 kg
Capacidad máx. a la máxima altura sobre neumáticos:	1.700 kg
Capacidad máx. extensión brazo sobre neumáticos:	800 kg
Máxima altura de levantamiento sobre neumáticos:	5,78 m
Extensión horizontal máxima del brazo:	3,25 m
Extensión brazo a la máxima altura:	0,67 m
Ángulo de oscilación horquillas:	129°
Fuerza de tirón:	4.400 daN
Pendiente máxima superable:	40 %
Peso total en vacío:	4.800 kg
Velocidad máx.:	26 km/h *



MOTOR

MOTOR YANMAR 4TNV98 - 52 kW	
Potencia neta máxima:	52 kW (71 cv) a 2500 rev/min
Tipo, inyección:	cuatro tiempos diesel, directa
Número y ubicación de los cilindros:	4, verticales en línea
Cilindrada:	3319 cm ³
Sistema de refrigeración:	líquido

MOTOR YANMAR 4TNV98T - 62 kW	
Potencia neta máxima:	62 kW (85 cv) a 2500 rev/min
Tipo, inyección:	cuatro tiempos diesel, directa
Número y ubicación de los cilindros:	4, verticales en línea
Cilindrada:	3319 cm ³ - Turbo compresor
Sistema de refrigeración:	líquido



TRANSMISIÓN

Transmisión:	hidrostática con bomba de caudal variable
Inversión:	electro - hidráulica
Motor hidráulico:	de variación automática
Pedal inching para avance controlado.	
Cambio de 2 velocidades con servo mando.	



ABASTECIMIENTOS (Litro)

Sistema hidráulico:	70
Depósito de gasoil:	80



DISPOSITIVOS DE SERIE

Dispositivo antivuelco con bloqueo de los movimientos agravantes.
Cabina cerrada insonorizada homologada ROPS - FOPS, con calefacción.
Toma hidráulica para eventuales accesorios en la cabeza del brazo.
Diferencial de autobloqueo puente delantero.



SISTEMA HIDRÁULICO

Bomba de engranajes con capacidad a máx. régimen:	88 lt/1'
Presión máx. de ejercicio:	200 bar
Mando distribuidor con joystick:	3 en 1



EJES DIFERENCIALES

Ejes direccionales:	2, con 4 reductores epicicloidales
Tipos de viraje:	4 ruedas / transversal / 2 ruedas
Eje delantero:	rígido
Eje trasero:	oscilante
Frenado de servicio:	de baño de aceite sobre el eje anterior
Freno de estacionamiento negativo.	



NEUMÁTICOS

Neumáticos:	12 - 16.5
Bajo pedido:	12.0/75 - 18



OPCIONALES Y ACCESORIOS

Opcionales y Accesorios: véase catálogo correspondiente.

Los datos contenidos en la presente ficha son a título indicativo; los modelos descritos pueden ser modificados sin previo aviso por el fabricante, los dibujos y fotografías pueden referirse a equipamientos opcionales o a instalaciones destinados a otros países. Por cualquier otra información, dirijase a DIECI a la dirección al pie de la ficha.

(Cod. AXE3095 - 9/2006 v1 - SPA)

DIECI S.r.l.
Via E. Majorana, 2/4 - 42027 Montecchio Emilia (RE)
Tel. +39 0522 869611 - Fax +39 0522 869744
www.dieci.com - mailbox@dieci.com

macchine edili ed agricole
d DIECI
S.r.l.