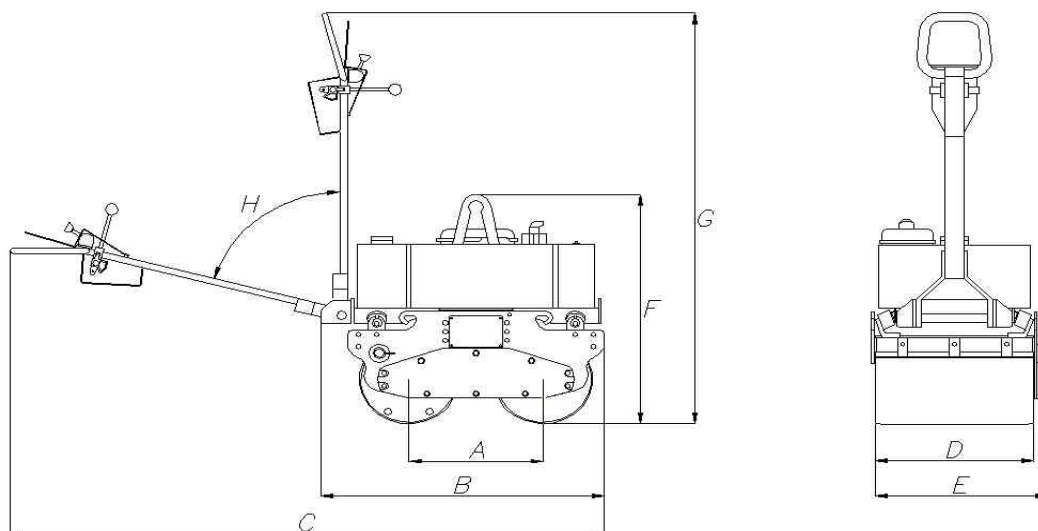




Rodillo RM650 KE

Esquema y dimensiones (mm)



A	550
B	1160
C	2450
D	648
E	725
F	1050
G	1880
H	75°

Datos Técnicos

Peso (Kg)	650 Kg	
Motor	Kubota diesel de arranque eléctrico, modelo EA300NB, refrigerado por agua. Potencia de 7 a 3.000 r.p.m.	
Transmisión	Hidráulica (Bomba de pistones de caudal variable)	
Capacidad Depósitos (lts)	Combustible	
	Aceite hidráulico	
Velocidad	De 0 a 3,1 km/h	
Frenos	Servicio	Hidrostático con mando de marcha
	Mecánico	Freno de mano
Fuerza centrífuga	18 KN	
Pendiente	36%	